

Chaudière murale gaz à condensation à micro accumulation



Cette chaudière répond aux réglementations thermiques en vigueur, tout en garantissant un confort exceptionnel avec des économies d'énergie à la clé.

Eligible au crédit d'impôt*

RT 2012

Une solution idéale pour les nouvelles constructions.

Très efficace dans seulement 400 mm de large, *Mégalis CONDENS* atteint un rendement énergétique exceptionnel : jusqu'à 109,3 % sur PCI. Elle intègre une pompe modulante à haute efficacité énergétique (Label A) qui, tout en réduisant les pertes à l'arrêt, permet à l'utilisateur de réduire sensiblement sa consommation électrique. Son faible niveau sonore - 46,3 dB(A) maxi - facilite son installation dans l'espace de vie.



Un confort d'eau chaude exemplaire.

En combinant un échangeur à plaques surdimensionné, un détecteur de débit à turbine ultra réactif et la régulation *Heatronic 3*, *Mégalis CONDENS* produit de l'eau chaude sans limitation de durée, à un débit spécifique de 14 litres/minute : un confort d'eau chaude classé 3*** selon la norme EN 13203.



Conçu et assemblé en France

Solutions **blueactive**®

REDUIRE LA CONSOMMATION D'ÉNERGIE ET L'IMPACT SUR L'ENVIRONNEMENT.



Une régulation intégrée très efficace.

La régulation *Heatronic 3* pilote précisément l'installation et ajuste la puissance de la chaudière aux besoins en eau chaude ainsi qu'aux consignes de chauffage, tout en tenant compte de la température extérieure. Différents équipements optionnels permettent de personnaliser le confort, en limitant la consommation d'énergie et son impact sur l'environnement.

Rendement exceptionnel
109,3 %

Pompe
Classe A

Acoustique
46,3 dB(A)



- 1 Ventilateur
- 2 Corps de chauffe

* Sur le prix de la chaudière posée par un professionnel, hors main-d'œuvre et selon la Loi de Finances en vigueur.

La passion du service et du confort

e.i.m. leblanc - siège social et usine :
124, 126 rue de Stalingrad - F-93711 Drancy Cedex

Une équipe de spécialistes à votre service :
du lundi au vendredi de 7 h à 21 h, le samedi de 8 h à 18 h.

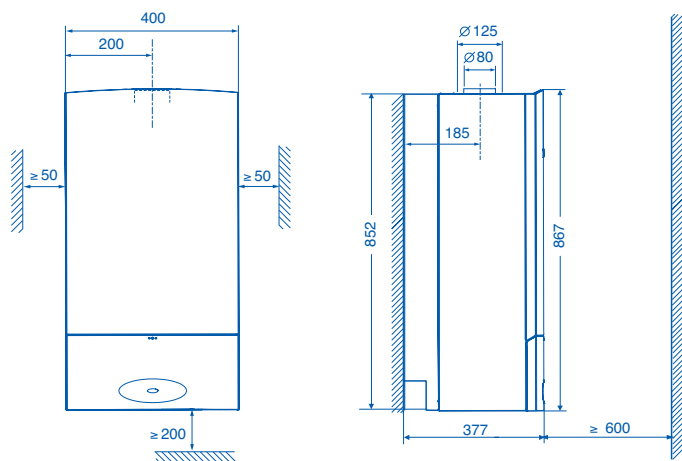
0 820 00 6000
0,118 € TTC / MN

Fax 01 43 11 73 50

www.elmleblanc.fr

Caractéristiques générales	GVA C 24-4M
N° CE	CE-1312 CM 5652
Code article Gaz naturel	7 716 704 645
Code article Butane/Propane	7 716 704 646
Code EAN 13 Gaz naturel	4051516171452
Code EAN 13 Butane/Propane	4051516171469
Mode d'évacuation	Ventouse
Configuration de raccordement fumisterie	B23, B23p, C13, C33, C43 en 3CE et 3CEP, C53, B33, C93
Classification RT 2005 suivant directive 92/42/CEE	Condensation
Chauffage	
Puissance utile maximale (80/60 °C)	24 kW
Puissance utile minimale (50/30 °C)	7,9 kW
Régulation	Heatronic 3
Température maxi	90 °C
Pression de service maxi	3 bar
Eau chaude sanitaire	
Puissance utile maximale	29 kW
Débit spécifique suivant EN 13203 ($\Delta T = 30$ K)	14 litres/minute
Température maxi	40-60 °C
Pression de service maxi	10 bar
Confort sanitaire suivant EN 13203	***
Vase d'expansion	
Pression de pré-gonflage	0,75 bar
Capacité totale	10 litres
Performances	
Rendements à charge 100 % Pn (à T eau moyenne de 70 °C)	98,1 %
Rendements à charge 30 % Pn (à T eau retour de 30 °C)	109,3 %
Pertes à l'arrêt à $\Delta T = 30$ K	45 W
Puissance acoustique à Pmin/Pmax*	34,9/46,3 dB(A)
Puissance en mode veille	9,8 W
Puissance électrique des auxiliaires (hors circulateur) à Pmax	36 W
Puissance électrique du circulateur	6/70 W (modulante)
Classe NO _x	5
Divers	
Dimensions (L x P x H)	400 x 377 x 867 mm
Poids (sans emballage)	39,8 kg

*Suivant NF EN 15036-1, NF EN ISO 9614-1 et règlement AFNOR RP247.



Votre contact



W02C - 02/2014 - Dans un souci constant d'améliorer ses produits, la société e.i.m. leblanc se réserve le droit de procéder à toutes modifications des appareils présentés et de leurs caractéristiques. Photos non contractuelles. Crédit photo ambiance : Dix Dix - DOC 8 716 795 756.



e.i.m. leblanc et son logo sont des marques déposées de Robert Bosch GmbH Stuttgart, Allemagne.

La passion du service et du confort