

EVODENS AMC

CHAUDIÈRES MURALES GAZ À CONDENSATION



AMC...
AMC 25/28 MI



AMC... BIC



AMC + BS 60



AM + SR 130

- **AMC...**
de 3,4 à 35,9 kW, pour chauffage seul
- **AMC... BIC**
de 5,6 à 25,5 kW, pour chauffage et préparation d'eau chaude sanitaire par ballon intégré de 40 litres avec puissance de 28,6 ou 39,7 kW en mode sanitaire

- **AMC.../BS 60 et AMC.../BS 130**
de 3,4 à 35,9 kW, pour chauffage et préparation d'eau chaude sanitaire par ballon associé de 60 voire 130 litres
- **AMC 25/28 MI**
de 5,6 à 25,5 kW, pour chauffage et eau chaude sanitaire micro-accumulée avec puissance de 28,6 kW en mode sanitaire



AMC... : chauffage seul



AMC... BIC, AMC.../BS... OU AMC 25/28 MI : chauffage et eau chaude sanitaire par préparateur intégré, indépendant ou micro-accumulée



Condensation



P Tous gaz naturels
Propane



Équipée avec vase d'expansion, pompe chauffage et soupape de sécurité



Dossier de montage avec robinetterie eau et gaz livré



Compatible thermostat d'ambiance connecté Smart TC (pilotage à distance filaire ou non)



Sauf AMC 10 - Sonde extérieure livrée d'origine sur tous les modèles

CONDITIONS D'UTILISATION

chaudière :

Pression maxi. de service : 3 bar
Température maxi. de service : 90 °C
Thermostat de sécurité : 110 °C
Alimentation : 230 V/50 Hz
Indice de protection : IP X5D

préparateur ecs :

Pression maxi. de service ecs : 10 bar

homologations

B23 - B23P - B33 - C13(x) - C33(x) - C93(x) - C53 - C63(x) - C43P - C103(x) - C1213x

catégorie gaz

II2ESi3P
Classe NOx : 6 sur PCS, 5 sur PCI

Chaudières entièrement équipées d'origine, en particulier avec :

- circulateur chauffage modulant,
 - dossier de montage complet avec robinetterie eau et gaz prémontée,
 - tableau de commande **DIEMATIC Evolution** avec nouvelle ergonomie permettant en fonction des options raccordées, la commande et la régulation de jusqu'à 3 circuits + 1 circuit ecs en fonction de la température extérieure. Il permet également l'optimisation de la gestion de systèmes de commande combinés ainsi que la commande de cascade de 2 à 8 chaudières.
- Différentes configurations de raccordement air/fumées sont possibles : nous proposons des solutions pour le raccordement par ventouse horizontale, verticale, sur une cheminée, en bi-flux ou sur un conduit collectif (3CE P).

PRÉSENTATION DE LA GAMME

Les chaudières AMC..., AMC... BIC, AMC 25/28 MI sont livrées montées et testées en usine. Elles sont pré-équipées pour fonctionner au gaz naturel type H; elles sont adaptables pour fonctionner au gaz naturel type L ou au butane/propane.

Les chaudières AMC 10/15/25/35 sont équipées d'origine d'une vanne d'inversion chauffage/ecs pour raccordement à un préparateur d'eau chaude sanitaire: 2 types de ballons d'ecs sont proposés en option:

- ballon de 60 litres BS 60 équipé du "Titan Active System" (anode sans consommation de matière), à juxtaposer à droite ou à gauche de la chaudière: version AMC.../BS 60,
- ballon de 130 litres SRB 130 équipé d'une anode en magnésium, à poser au sol sous la chaudière: version AMC.../BS 130.

Les tubulures de liaison chaudière/ballon et la sonde ecs font partie de la livraison des modèles AMC.../BS...

Les chaudières AMC... BIC sont équipées d'un préparateur d'eau chaude sanitaire constitué de 3 ballons inox à stratification entièrement isolés et montés en série, associés à un échangeur à plaques et à une pompe de charge.

La chaudière AMC 25/28 MI est une chaudière mixte et produit de l'eau chaude sanitaire en quantité (classification *** selon norme EN 13203) grâce à un échangeur à plaques inox surdimensionné et à une électronique réactive.

ELLES PRÉSENTENT DES PERFORMANCES ÉLEVÉES








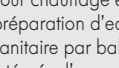

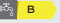

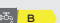

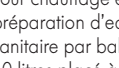







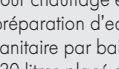









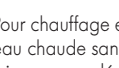


- Rendement annuel élevé
- Faibles émissions polluantes: NOx < 41 mg/kWh
- Classe NOx: 6 selon EN 15502-1-A1
- Niveau acoustique conforme NRA

LEURS POINTS FORTS

- Chaudières particulièrement compactes et légères.
- Parfaite adaptation de la puissance chaudière aux besoins réels grâce au brûleur gaz inox à prémélange total, modulant de 22 à 100 % de la puissance, équipé d'un silencieux à l'aspiration d'air.
- **Échangeur moulé en alliage Aluminium/Silicium compact et ultra-réactif.**
- Allumage électronique et contrôle de flamme par ionisation.
- Chaudières équipées: module hydraulique avec corps en laiton, un dossier de montage avec robinetterie eau et gaz prémontée (y compris le disconnecteur) **permettant le remplissage automatique grâce à l' "Active Refill Technology"**, vase d'expansion de 12 litres (pas de vase pour AMC 35), purgeur automatique.
- Pompe modulante à haute efficacité énergétique EEI < 0,23 pour plus d'économie d'énergie et pour une réduction du niveau sonore.
- Vase d'expansion sanitaire et soupape de sécurité ecs 7 bar pour AMC... BIC
- Chaudières équipées DIEMATIC Evolution ouvert à tous les cas d'installation y compris les plus complexes; d'origine il permet la commande et la régulation de 2 circuits directs et jusqu'à 2 circuits avec vanne mélangeuse (en ajoutant 2 sondes de départ en option); en rajoutant une platine + sonde, il pourra piloter un 3^e circuit avec vanne mélangeuse. La mise en place d'une sonde ecs permettra la régulation avec priorité d'un circuit ecs. Il est spécialement conçu pour permettre l'**optimisation de la gestion de systèmes combinés.**
- Ventilateur équipé d'un clapet anti-retour sur aspiration d'air pour fonctionnement avec des systèmes d'évacuation fumées en pression.
- Les chaudières sont livrées avec au choix une ventouse en PPS horizontale Ø 60/100 mm avec coude de visite (colis HR48) ou verticale Ø 80/125 mm + adaptateur (colis DY 843/844 + HR 38).

Pour les autres possibilités de raccordement air/fumées, voir p. 15.

LES MODÈLES PROPOSÉS

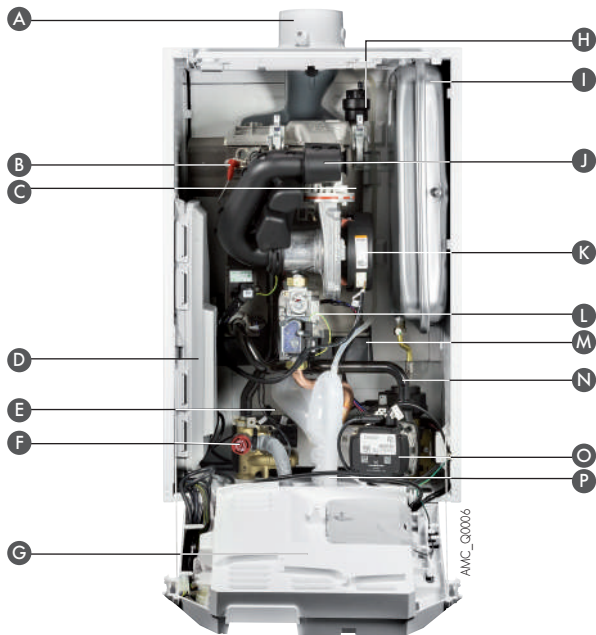
CHAUDIÈRE	A+ AVEC SONDE D'AMBIANCE	MODÈLE AVEC VENTOUSE		PLAGE DE PUISSANCE UTILE		CLASSE ÉNERGÉTIQUE	
		horizontale (Ø 60/100 mm)	verticale (Ø 80/125 mm + adaptateur)	mode chauffage à 50/30 °C (kW)	mode sanitaire à 80/60 °C (kW)		
ADVANCE  AMC_Q0002	* 	Pour chauffage seul	AMC 10 VH	AMC 10 VV	3,4-11,2	-	
			AMC 15 VH	AMC 15 VV	3,4-15,8	-	
			AMC 25 VH	AMC 25 VV	5,6-25,5	-	
			AMC 35 VH	AMC 35 VV	7,0-35,9	-	
 AMC_Q0003	* 	Pour chauffage et préparation d'eau chaude sanitaire par ballons intégrés d'une capacité totale de 40 litres	AMC 25/28 BIC VH	AMC 25/28 BIC VV	5,6-25,5	5,0-28,6	 
			AMC 25/39 BIC VH	AMC 25/39 BIC VV	7,9-24,5	7,1-39,7	 
 AMC_Q0004	* 	Pour chauffage et préparation d'eau chaude sanitaire par ballon de 60 litres placé à droite ou à gauche de la chaudière	AMC 15 VH/BS 60	AMC 15 VV/BS 60	3,4-15,8	3,0-14,9	 
			AMC 25 VH/BS 60	AMC 25 VV/BS 60	5,6-25,5	5,0-24,8	 
			AMC 35 VH/BS 60	AMC 35 VV/BS 60	7,0-35,9	6,3-34,8	 
 AMC_Q0005	* 	Pour chauffage et préparation d'eau chaude sanitaire par ballon de 130 litres placé sous la chaudière	AMC 10 VH/BS 130	AMC 10 VV/BS 130	3,4-11,2	3,0-10,4	 
			AMC 15 VH/BS 130	AMC 15 VV/BS 130	3,4-15,8	3,0-14,9	 
			AMC 25 VH/BS 130	AMC 25 VV/BS 130	5,6-25,5	5,0-24,8	 
			AMC 35 VH/BS 130	AMC 35 VV/BS 130	7,0-35,9	6,3-34,8	 
 AMC_Q0002	* 	Pour chauffage et eau chaude sanitaire micro-accumulée	AMC 25/28 MI/VH	AMC 25/28 MI/VV	5,6-25,5	5,0-28,6	 

* Sauf AMC 10 - Sonde extérieure livrée d'origine sur tous les modèles

CARACTÉRISTIQUES TECHNIQUES DES CHAUDIÈRES

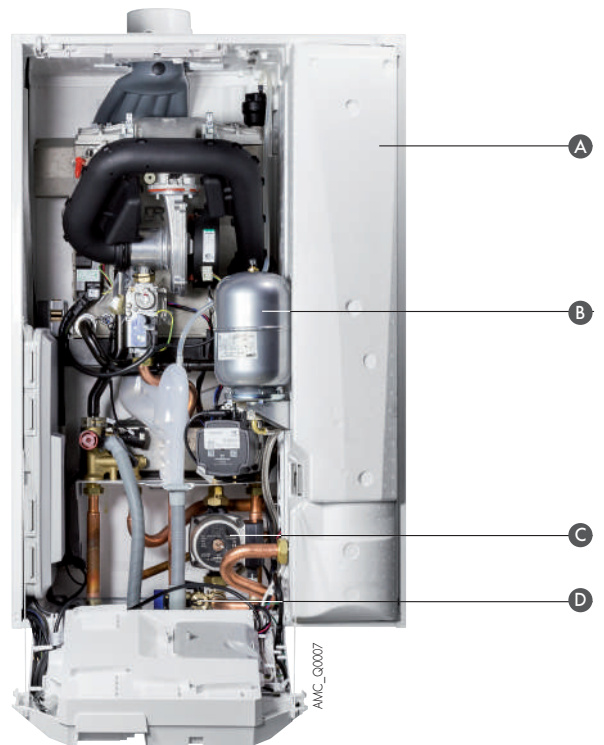
DESCRIPTIF

AMC 10, AMC 15, AMC 25, AMC 35
AMC 25/28 MI



- | | |
|--|---|
| A Raccordement air/fumées Ø 60/100 mm avec prise de mesure | G Tableau de commande voir p. 6 |
| B Electrodes d'allumage et d'ionisation | H Purgeur d'air automatique |
| C Échangeur moulé en alliage Aluminium/silicium avec brûleur inox à prémélange total, modulant de 22 à 100 % de la puissance | I Vase d'expansion 12 litres (pression initiale: 1 bar) (pas de vase sur AMC 35) |
| D Boîtier DIEMATIC Evolution contenant les cartes électroniques de commande | J Silencieux d'aspiration |
| E Échangeur à plaques inox de grande dimension pour la production d'ecs micro-accumulée (AMC 25/28 MI uniquement) | K Ventilateur |
| F Soupape de sécurité chauffage 3 bar | L Bloc de sécurité gaz |
| | M Bac de récupération des condensats |
| | N Vanne d'inversion chauffage/ecs |
| | O Pompe chauffage modulante à haute efficacité énergétique EEI < 0,23 pour tous les modèles |
| | P Siphon |

AMC... BIC



- | | |
|---|---------------------------------|
| A Préparateur ecs constitué de 3 ballons inox à stratification montés en série, entièrement isolé | B Vase d'expansion sanitaire |
| | C Pompe de charge sanitaire |
| | D Soupape de sécurité ecs 7 bar |

DOSSERET DE MONTAGE LIVRÉ AVEC LA CHAUDIÈRE AMC...



- | | |
|--|--|
| A Écoulement disconnecteur à raccorder sur le collecteur d'écoulement (flexible livré) | C Robinetterie eau et gaz prémontée y compris disconnecteur permettant le remplissage automatique grâce à l'"Active Refill Technology" |
| B Manomètre mécanique | |

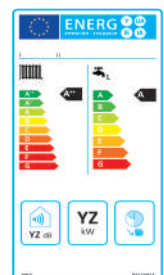
ÉCHANGEUR/BRÛLEUR



Avec les ECO-SOLUTIONS De Dietrich vous bénéficiez de la dernière génération de produits et de systèmes multi-énergies, plus simples, plus performants et plus économiques, pour votre confort et dans le respect de l'environnement.

L'étiquette énergie associée au label ECO-SOLUTIONS vous indique la performance du produit.

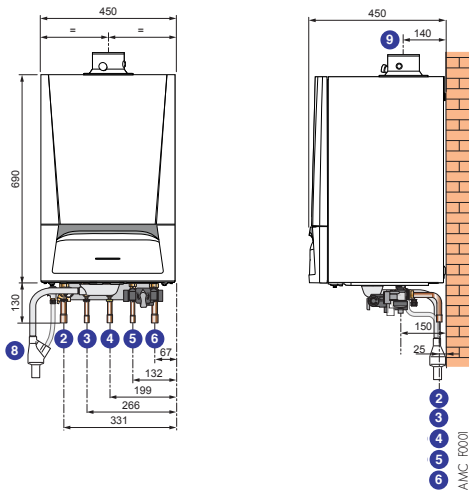
www.ecosolutions.dedietrich-thermique.fr



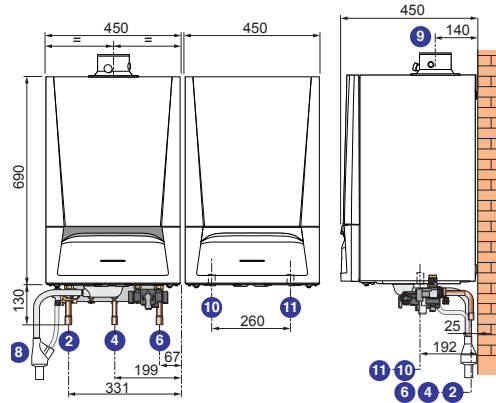
CARACTÉRISTIQUES TECHNIQUES

DIMENSIONS PRINCIPALES (EN MM ET POUCES)

AMC 10, AMC 15, AMC 25, AMC 35, AMC 25/28 MI

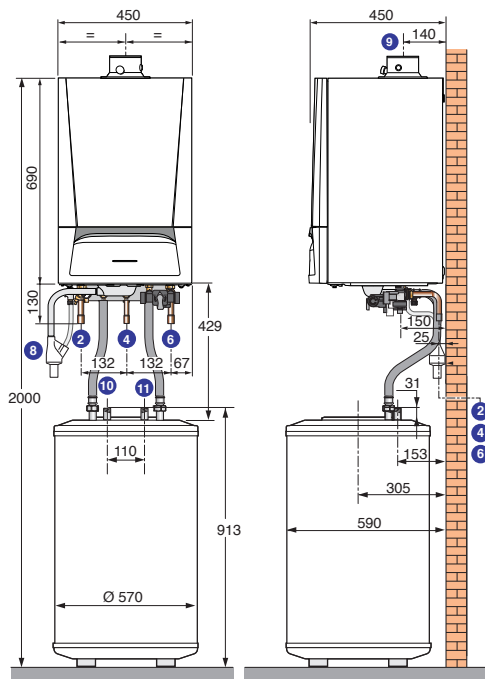


AMC 15/BS 60, AMC 25/BS 60, AMC 35/BS 60

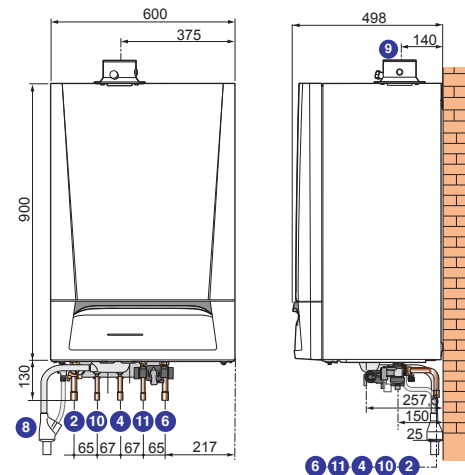


Nota: le kit de liaison chaudière/ballon fait partie de la livraison, mais n'est pas représenté

AMC 10/BS 130, AMC 15/BS 130, AMC 25/BS 130, AMC 35/BS 130



AMC 25/28 BIC, AMC 25/39 BIC



LÉGENDE

- ② Départ chauffage Cu Ø 22 mm intérieur
- ③ - AMC 10, AMC 15, AMC 25, AMC 35:
Départ primaire ballon Cu Ø 16 mm intérieur (1)
- AMC 25/28 MI:
Sortie eau chaude sanitaire Cu Ø 16 mm intérieur
- ④ Arrivée gaz Cu Ø 18 mm intérieur
- ⑤ - AMC 10, AMC 15, AMC 25, AMC 35:
Retour primaire ballon Cu Ø 16 mm intérieur (1)
- AMC 25/28 MI:
Entrée eau froide sanitaire Cu Ø 16 mm intérieur
- ⑥ Retour chauffage Cu Ø 22 mm intérieur

- ⑧ Évacuation des condensats (collecteur d'écoulement livré)
PVC Ø 32 mm à coller
- ⑨ Évacuation des produits de combustion
et conduit d'amenées d'air Ø 60/100 mm
- ⑩ Sortie eau chaude sanitaire:
- AMC.../BS: R 3/4
- AMC 25/28 BIC, AMC 25/39 BIC: Cu Ø 16 mm intérieur
- ⑪ Entrée eau froide sanitaire:
- AMC.../BS: R 3/4
- AMC 25/28 BIC, AMC 25/39 BIC: Cu Ø 16 mm intérieur
(1) en cas de raccordement d'1 préparateur ecs indépendant
R = Filetage

ÉTIQUETAGE ÉNERGÉTIQUE

Chaque chaudière est livrée avec son étiquette énergétique; celle-ci comporte de nombreuses informations: efficacité énergétique, consommation annuelle d'énergie, nom du fabricant, niveau sonore...

En combinant votre chaudière avec par exemple un système solaire, un ballon de stockage ecs, un dispositif de régulation ou encore un autre générateur..., vous

peuvent améliorer la performance de votre installation et générer une étiquette « Système » correspondant à votre installation: **rendez-vous sur notre site** [« ecosolutions.dedietrich-thermique.fr »](http://ecosolutions.dedietrich-thermique.fr)

CARACTÉRISTIQUES TECHNIQUES ET PERFORMANCES SELON RT 2012

DONNÉES CHAUDIÈRES

Type chaudière : condensation
Brûleur : modulant à prémélange total
Énergie utilisée : gaz naturels ou propane

Évacuation combustion : cheminée ou conduit étanche
Classe NOx : 6
Indice de protection : IP X5D

Températures de fonctionnement :
- maxi moyenne : 70 °C
- mini moyenne : 25 °C
Réf. certificat CE : 0063CR3604

MODÈLE	AMC	10	15	25	35	25/28 BIC	25/39 BIC	10/BS 130	15/BS 60 15/BS 130	25/BS 60 25/BS 130	35/BS 60 35/BS 130	25/28 MI
Type générateur		Chauffage seul				Chauffage et ecs avec ballon intégré		Chauffage et ecs avec ballon séparé				Chauffage et ecs avec stockage tampon < 10 l intégré dans le circuit secondaire
Puissance utile nominale déterminée à Qnom (2) (Pn_gen)*	kW	10,4	14,9	24,8	34,5	24,8	24,8	10,4	14,9	24,8	34,5	24,8
Puissance utile intermédiaire à 30 % de Qnom (2) (Pint)*	kW	3,5	5,0	8,3	11,6	8,3	11,6	3,5	5,0	8,3	11,6	8,3
Puissance utile à 50/30 °C (mode chauffage)	kW	3,4-11,2	3,4-15,8	5,6-25,5	7,9-35,6	5,6-25,5	7,9-25,5	3,4-11,2	3,4-15,8	5,6-25,5	7,9-35,6	5,6-25,5
Puissance utile à 80/60 °C mini/maxi	kW	3,0-10,4	3,0-14,9	5,0-24,8	7,0-34,5	5,0-24,8	7,0-24,8	3,0-10,1	3,0-14,5	5,0-24,1	7,0-34,5	5,0-24,8
Puissance nominale à 80/60 °C (mode sanitaire)	kW	-	-	-	-	29,1	38,5	10,4	14,9	24,8	34,8	27,8
Rendement en % Pci, - 100 % à temp. moy. 70 °C (RPn)* à charge... %	%	99,3	99,3	99,2	99,1	99,2	97,5	99,3	99,3	99,2	99,1	99,2
et temp. eau... °C - 30 % à temp. retour 30 °C (Rpint)*	%	110,2	110,2	110,1	110,6	110,1	107,9	110,2	110,2	110,1	110,6	110,1
Efficacité énergétique saisonnière Etas produit (sans apport de régulation)	%	93	94	94	95	94	92	93	94	94	95	94
Efficacité énergétique saisonnière Etas AMC (avec sonde ext. livrée)	%	95	96	96	97	96	94	95	96	96	97	96
Débit nominal d'eau à Pn, Δt = 20 K	m³/h	0,45	0,64	1,07	1,48	1,07	1,48	0,45	0,64	1,07	1,48	1,07
Hauteur manométrique disponible circuit chauffage	mbar	640	585	355	231	355	231	640	585	355	231	355
Contenance en eau	l	1,7	1,7	1,7	2,3	1,8	2,4	1,7	1,7	1,7	2,3	1,7
Pertes à l'arrêt à Δt 30 K (Qp30)	W	78	78	78	54	71	71	78	78	78	54	78
Puissance électrique	W											
- des aux. (hors circul) à Pn (Qaux)	W	22	27	37	50	84	92	22	27	37	50	44
- des aux. en veille (Qveille)	W	4	4	4	4	4	4	4	4	4	4	4
- circulateur à Pn (I) (Pcirc_ch)	W	40	40	40	43	40	43	40	40	40	43	40
Débit gaz à Pn	m³/h											
- gaz H (15 °C, 1 013 mbar)	m³/h	1,11	1,59	2,65	3,71	3,10	4,11	1,11	1,59	2,65	3,71	2,96
- gaz L	m³/h	1,29	1,85	3,08	4,32	3,61	4,78	1,29	1,85	3,08	4,32	3,45
- propane	m³/h	0,43	0,61	1,02	1,44	1,20	1,59	0,43	0,61	1,02	1,44	1,15
Température max. des fumées	°C	55	59	74	79	81	84	55	59	74	79	81
Débit massique des fumées max	kg/h	17,7	25,2	42,1	57,3	49,3	64	17,7	25,2	42,1	57,3	47,1
Émission NOx selon EN15502-1-A	mg/kWh	24	27	25	41	25	41	24	27	25	41	25
Pression disponible à la sortie chaudière	Pa	22	80	120	140	130	160	22	80	120	140	130
Niveau de puissance acoustique	dB	36	45	51	53	52	46	36	45	51	53	51
Poids net (hors ventouse)	kg	45	45	45	41	70	58	101	86/101	86/101	88/103	44

(I) Circulateur à vitesse variable piloté par la chaudière, Idcirc_ch = 3, ΔPv (Q2nd_Resid = 0) (2) Qnom : débit calorifique nominal (*) Valeur certifiée

PRODUCTION EAU CHAUDE SANITAIRE

Temp. maximale du ballon (Θmax) : 95 °C
Hystérésis du thermostat (ΔΘ_base) : 6 K

Emplacement de la sonde de régulation (z-reg_base) : zone 1

MODÈLE	AMC	25/28 BIC	25/39 BIC	10/BS 130	15/BS 60	15/BS 130	25/BS 60	25/BS 130	35/BS 60	35/BS 130	25/28 MI
Contenance totale en eau ballon ecs (Vtot)	l	40,5	40,5	125	573	125	573	125	573	125	-
Puissance échangée	kW	28,6	39,7	10,4	14,9	14,9	22	24	25	25	28,6
Débit sur 10 minutes à Δt = 30 K	l/10 min	200	240	200	125	200	145	200	150	200	-
Débit horaire à Δt = 35 K	l/h	746	1236	245	355	355	540	590	615	615	-
Débit spéc. à Δt = 30 K selon EN 13203-1	l/min	20,0	24,0	20,0	12,5	20,0	14,5	20,0	15,0	20,0	14
Pression mini pour débit de 1 l/min	bar	-	-	-	-	-	-	-	-	-	1,3
Coefficient de pertes thermiques (UA_S)	W/K	1,36	1,36	1,09	1,03	1,28	1,03	1,28	1,03	1,28	-
Hauteur relative de l'échangeur du générateur de base (Hrel ech_base)		0,94	0,94	0,50	0,99	0,50	0,99	0,50	0,99	0,50	0,99

Performances sanitaires à temp. ambiante 20 °C, temp. eau froide 10 °C, temp. eau chaude primaire 85 °C.

NOTA : Le Syndicat des Industries thermiques, aéroluciques et frigorifiques UNICLIMA intègre dans sa base de données centralisée sur le site "www.rt2012-chauffage.com" les caractéristiques RT 2012 des chaudières et des préparateurs d'eau chaude sanitaire associés. Nos données peuvent y être consultées et importées sous forme de fichier Excel. Elles y sont réactualisées régulièrement et ont de ce fait valeur de référence

TABLEAU DE COMMANDE

DIEMATIC EVOLUTION

PRÉSENTATION DU TABLEAU DE COMMANDE DIEMATIC EVOLUTION

Le **tableau de commande DIEMATIC EVOLUTION** est un tableau très évolué avec nouvelle ergonomie de commande, intégrant d'origine une régulation électronique programmable qui module la température de la chaudière par action sur le **brûleur modulant** en fonction de la température extérieure et éventuellement de la température ambiante si un thermostat ou une sonde d'ambiance (livrable en option) est raccordée.

D'origine, DIEMATIC EVOLUTION est à même de faire fonctionner automatiquement une installation de chauffage central avec 1 ou 2 circuits directs sans vanne mélangeuse et 2 circuits avec vanne mélangeuse (les sondes de départ - colis AD199 - sont cependant à commander séparément).

En raccordant encore 1 option "platine + sonde pour 1 circuit vanne" (colis AD249), il est ainsi possible de commander jusqu'à 3 circuits au total, chacun de ces circuits pouvant être équipé d'un thermostat d'ambiance (option).

Le raccordement d'une sonde eau chaude sanitaire permet la programmation et la régulation d'un circuit e.c.s. (colis AD212 - option).

Cette régulation a été spécifiquement développée pour permettre la **gestion optimale de systèmes combinant différents générateurs de chauffage** (chaudière + pompe à chaleur ou + système solaire...). Elle permet à l'installateur de paramétrer l'ensemble de l'installation de chauffage quel que soit son degré de complexité.

Dans le cadre d'installations plus importantes, il est également possible de raccorder en cascade, jusqu'à 8 chaudières.

Pictogrammes avec info sur installation (T° circuits, T° air extérieur, circuits...)

Date et heure

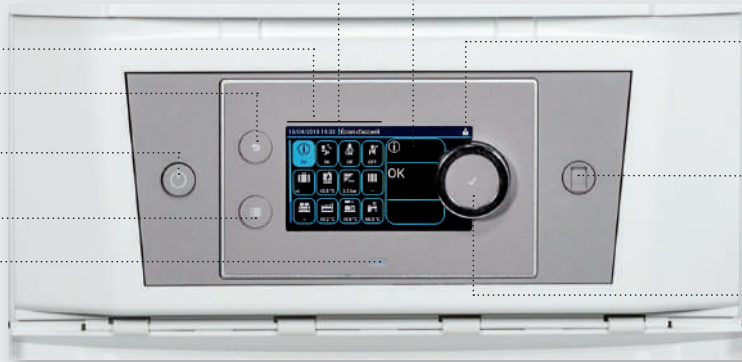
Bouton pour revenir au niveau ou menu précédent

Bouton On/Off

Bouton pour l'affichage principal

Led d'indication d'état:

- vert fixe = fonctionnement normal
- vert clignotant = avertissement
- rouge = blocage
- rouge continu = verrouillage



Champs de dialogue et d'information

Afficheur du menu actuel

Connecteur pour raccordement PC

Bouton rotatif/poussoir:
- tourner pour sélectionner un menu ou un paramètre
- appuyer pour valider la sélection

CHOIX DES OPTIONS EN FONCTION DES CIRCUITS RACCORDÉS

Type de circuit								
Tableau de commande DIEMATIC Evolution (1)(2)	AMC 10, 15, 25, 35	1 x AD212	d'origine	1 x AD199	1 x AD199	2 x AD199	1 x AD199 + 1 x AD249	2 x AD199 + 1 x AD249
	AMC../BS., AMC 25/28 Ml, AMC 25/28 BIC, AMC 35/39 BIC	d'origine	d'origine	1 x AD199	1 x AD199	2 x AD199	1 x AD199 + 1 x AD249	2 x AD199 + 1 x AD249

(1) Chacun des circuits **chauffage** peut être complété au choix par un thermostat d'ambiance au choix

(2) Cascade de 8 chaudières possible

LES OPTIONS DU TABLEAU DE COMMANDE DIEMATIC EVOLUTION



SONDE POUR EAU CHAUDE SANITAIRE - COLIS AD212

Elle permet la régulation avec priorité de la température et la programmation de la production d'eau chaude sanitaire par un préparateur à accumulation.



SONDE DÉPART APRÈS VANNE - COLIS AD199

Cette sonde est nécessaire pour raccorder le 1^{er} et le 2^e circuit avec vanne mélangeuse sur une chaudière équipée du tableau de commande DIEMATIC Evolution.



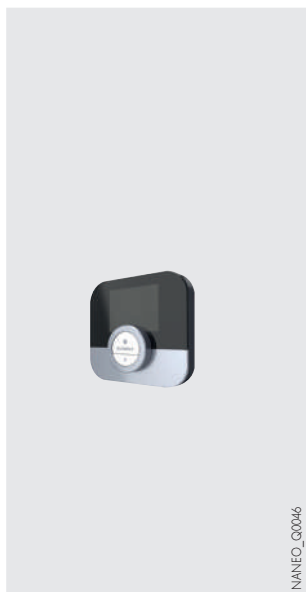
PLATINE + SONDE POUR 1 VANNE MÉLANGEUSE - COLIS AD249

Elle permet de commander une vanne mélangeuse à moteur électromécanique ou électrothermique. La carte s'implante dans le tableau DIEMATIC Evolution et se raccorde par connecteurs embrochables. DIEMATIC Evolution peut recevoir 1 option "platine + sonde", lui permettant la commande de 1 vanne mélangeuse supplémentaire.

TABLEAU DE COMMANDE

DIEMATIC EVOLUTION

LES OPTIONS DU TABLEAU DE COMMANDE DIEMATIC EVOLUTION (SUITE)



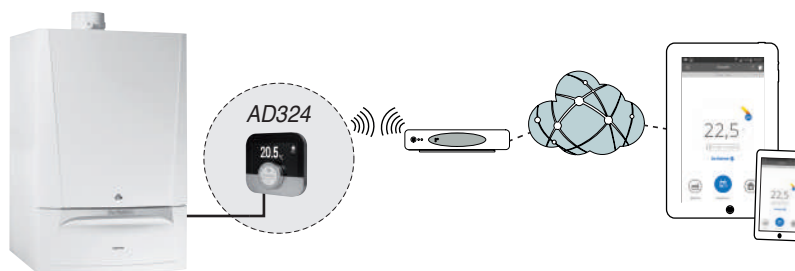
THERMOSTAT D'AMBIANCE CONNECTÉ SMART TC° POUR OPENTHERM (FILAIRE) - COLIS AD324

Il permet le pilotage à distance du chauffage et de l'eau chaude sanitaire via une application à télécharger gratuitement facile de prise en main par l'utilisateur avec possibilité de donner accès à son installation au professionnel (par autorisation). Il permet un contrôle à distance précis des températures et de la modulation, intègre différents programmes horaires avec une aide à la programmation, et donne accès aux paramètres de l'installation y compris un suivi des consommations avec sauvegarde des données.

Smart TC° peut aussi fonctionner comme une commande à distance classique sans Wifi, ni application, néanmoins il est recommandé de la connecter à Internet pour bénéficier de ses dernières mises à jour.

Pour plus de détails, voir aussi le feuillet technique qui lui est dédié.

principe d'installation



THERMOSTAT D'AMBIANCE MODULANT "OPENTHERM":

- PROGRAMMABLE FILAIRE - COLIS AD304

- PROGRAMMABLE SANS FILS - COLIS AD303

- NON PROGRAMMABLE FILAIRE - COLIS AD301

Ces thermostats assurent la régulation et la programmation du chauffage et de l'eau chaude sanitaire. Ils intègrent des paramètres de réglage pour la chaudière MPX: pente de chauffe, température maxi chaudière, vitesse de ventilateur, ... Le régulateur adapte la puissance chaudière aux besoins effectifs.

3 modes de fonctionnement sont possibles:

- **AUTOMATIQUE**: selon programmation hebdomadaire effectuée: pour chaque période programmée on pourra indiquer la température de consigne.

- **PERMANENT**: permet de maintenir en permanence la température choisie pour le jour, la nuit ou l'antigel.

- **VACANCES**: destiné aux absences de longue durée. Permet de rentrer les dates de début et de fin de congé ainsi que la température de maintien.

Pour un fonctionnement en fonction de la température extérieure, une sonde extérieure (colis HX94) peut-être rajoutée.

La version "sans fils" est livrée avec un boîtier émetteur-récepteur à fixer au mur près de la chaudière.

IMPORTANT: Éligibilité au « Certificat d'économie d'énergie »

Associés aux chaudières Evodens, les thermostats d'ambiance modulants colis AD324, AD303, AD304, AD301 relèvent de la classe VI.



THERMOSTAT D'AMBIANCE PROGRAMMABLE FILAIRE - COLIS AD137

THERMOSTAT D'AMBIANCE PROGRAMMABLE SANS FIL - COLIS AD200

THERMOSTAT D'AMBIANCE NON PROGRAMMABLE - COLIS AD140

Les thermostats programmables assurent la régulation et la programmation hebdomadaire du chauffage par action sur le brûleur selon différents modes de fonctionnement: "Automatique" selon programmation, "Permanent" à une température réglée ou "Vacances". La version "sans fils" est livrée avec un boîtier récepteur à fixer au mur près de la chaudière.

Le thermostat non programmable permet de réguler la température ambiante en fonction de la consigne donnée par action sur le brûleur.



SONDE POUR BALLON TAMPON - COLIS AD250

Comprend 1 sonde pour la gestion d'un ballon tampon avec une chaudière équipée d'un tableau de commande DIEMATIC EVOLUTION.

Peut être utilisée comme sonde départ cascade.



CÂBLE S-BUS AVEC BOUCHONS 1,5 M - COLIS AD308

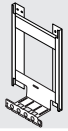
CÂBLE S-BUS AVEC BOUCHONS 12 M - COLIS AD309

CÂBLE S-BUS AVEC BOUCHONS 20 M - COLIS AD310

TERMINAISON DE BUS - COLIS AD321

Le câble BUS permet la liaison entre 2 chaudières équipées du tableau DIEMATIC Evolution dans le cadre d'une installation en cascade.

LES OPTIONS CHAUDIÈRE



MCA_F005

CADRE REHAUSSEUR (POUR TOUS MODÈLES SAUF AMC... BIC) - COLIS EH888 CADRE REHAUSSEUR AMC... BIC - COLIS EH889

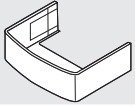
Ce cadre remplace le dossier de montage livré d'origine avec les AMC afin de permettre le passage des tuyaux de raccordement eau et gaz à l'arrière de la chaudière (vers le haut). La robinetterie est à prendre sur le dossier de montage et à monter sur le cadre rehausseur.



MCX_F005

KIT TUBULURES DE RACCORDEMENT POUR CADRE REHAUSSEUR - COLIS HR40

Ce kit comporte les 5 tubulures de raccordement eau et gaz se raccordant sur la robinetterie du dossier de montage des AMC pour être amenés en partie arrière supérieure de la chaudière au travers du cadre rehausseur (option ci-dessus).



MCA_F005

CACHE TUBULURES (POUR TOUS MODÈLES SAUF AMC... BIC) - COLIS HR42

CACHE TUBULURES POUR AMC... BIC - COLIS HR 52

Permet une finition soignée du dessous de la chaudière.

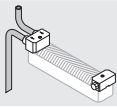


MCA_F005

THERMOSTAT DE FUMÉES (POUR TOUS MODÈLES SAUF AMC 25/28 BIC) - COLIS HR43

THERMOSTAT DE FUMÉES POUR AMC... BIC - COLIS HR53

Coupe la chaudière quand la température de fumées dépasse 110 °C.

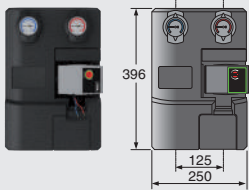


MCA_F005

OUTIL DE NETTOYAGE ÉCHANGEUR À PLAQUES - COLIS HR44

(pour AMC 25/28 MI uniquement)

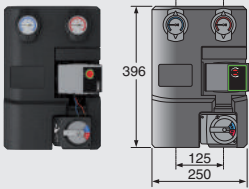
EA143



MODULE HYDRAULIQUE POUR 1 CIRCUIT DIRECT - COLIS EA143

Entièrement monté, isolé et testé; équipé d'une pompe, de thermomètres intégrés dans les vannes d'isolement, et d'un clapet antiretour intégré dans la vanne de retour.

EA144



MODULE HYDRAULIQUE POUR 1 CIRCUIT AVEC VANNE - COLIS EA144

Entièrement monté, isolé et testé; équipé d'une pompe, d'une vanne mélangeuse 3 voies motorisée, de thermomètres intégrés dans les vannes d'isolement, et d'un clapet antiretour intégré dans la vanne de retour.

MODULE HYDRAULIQUE COMPACT POUR 2 CIRCUITS (AVEC POMPE POUR CIRCUIT AVEC VANNE) - COLIS EA145

Ce module intègre la pompe de chauffage et la vanne mélangeuse 3 voies motorisée pour le circuit avec vanne, ainsi que les thermomètres intégrés dans les vannes d'isolement pour les 2 circuits. Il est livré entièrement monté, isolé et testé en usine.

EA145



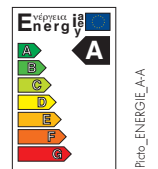
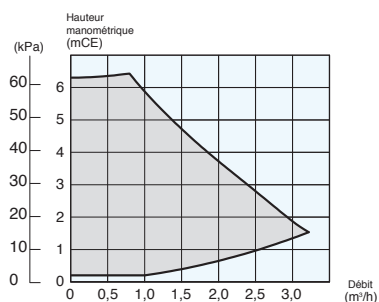
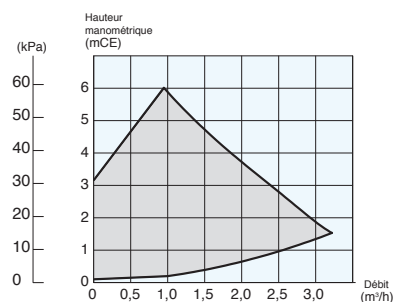
MODULE HYDRAULIQUE COMPACT POUR 2 CIRCUITS (AVEC 2 POMPES POUR CIRCUIT DIRECT ET CIRCUIT AVEC VANNE) - COLIS MT12

Ce module intègre d'une part la pompe chauffage pour le circuit direct et d'autre part la pompe chauffage et la vanne 3 voies motorisée pour le circuit avec vanne. Il intègre aussi les thermomètres intégrés dans les vannes d'isolement pour les 2 circuits. Il est entièrement monté, isolé et testé en usine.

MT12

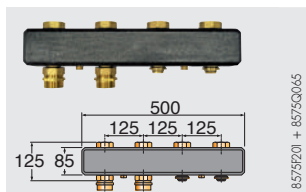


caractéristiques circulateur (WILO YONOS PARA RS 25/6 équipant les modules hydrauliques EA143 et EA144 ou RS 15/6 équipant les modules hydrauliques EA145 et MT12)



8575F204 - 8575Q064 - 8575F204 - 8575Q062 - 8575Q062 - 8575Q063 - 8575F200

LES OPTIONS CHAUDIÈRE



COLLECTEUR POUR 2 OU 3 CIRCUITS - COLIS EA140

Dans le cas d'une installation avec 2 ou 3 circuits avec les modules EA 143/144.



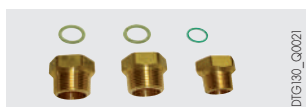
CONSOLE MURALE POUR UN MODULE HYDRAULIQUE - COLIS EA142

Cette console permet de fixer 1 module hydraulique pour circuit direct ou circuit avec vanne au mur. S'utilise quand l'un des 2 modules hydrauliques est monté seul. Elle intègre 2 raccords mâle/femelle en laiton.



JEU DE 2 CONSOLES MURALES POUR COLLECTEUR - COLIS EA141

Permet de fixer le collecteur au mur.



KIT RACCORDS G EN R (1" ET 3/4") - COLIS BH84

Ce kit comprend 2 raccords G 1-R 1 et 1 raccord G 3/4-R 3/4 avec joints et permet le passage de raccords avec joint plat en raccords coniques létanchéité dans le filet.



BOUTEILLE DE DÉCOUPLAGE 60/60 - 1" - COLIS GV45

Pour toutes les installations avec plusieurs circuits (1 circuit direct + 1 circuit vanne) ou pour les installations en cascade jusqu'à 70 kW, l'utilisation d'une bouteille de découplage est fortement recommandée. La bouteille 60/60 - 1" est livrée avec 1 purgeur manuel et 1 robinet de vidange. Elle est livrée isolée et munie d'un support d'accrochage au mur.



STATION DE NEUTRALISATION DES CONDENSATS - COLIS SA1

SUPPORT MURAL POUR STATION DE NEUTRALISATION SA 1 - COLIS SA2

RECHARGE DE GRANULATS POUR STATION DE NEUTRALISATION SA1 - RÉF. 9425601 (10 KG)

Les matériaux utilisés pour les conduits d'écoulement des condensats doivent être appropriés. Dans le cas contraire, les condensats doivent être neutralisés.

Un contrôle annuel du système et en particulier de l'efficacité des granulats par mesure du PH est nécessaire. Le cas échéant, il faut procéder au remplacement des granulats.

PRINCIPE

Les condensats acides s'écoulent à travers un réservoir rempli de granulats avant d'être envoyés dans le réseau d'eaux usées.

ACCESSOIRES DE FUMISTERIE SPÉCIFIQUES AUX CHAUDIÈRES EVODENS AMC

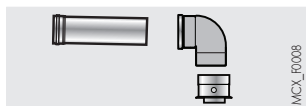


ADAPTATEUR Ø 80/125 MM - COLIS HR38 (livré avec la version AMC.../VV)

Se monte en lieu et place de l'embout de raccordement Ø 60/100 mm livré monté sur la chaudière. Il permet le raccordement direct d'une ventouse verticale Ø 80/125 mm, ou d'un kit de raccordement chaudière dans le cas du raccordement au conduit 3 CEP, voir schéma en page suivante.



ADAPTATEUR BI-FLUX Ø 60/100 MM SUR 2 X 80 MM - COLIS DY868



KIT DE RACCORDEMENT SUR CONDUIT 3 CEP - COLIS DY887

En cas de raccordement sur un conduit 3 CEP, l'adaptateur Ø 60/100 mm livré avec la chaudière est à démonter pour utiliser le colis DY887 présenté ci-contre qui intègre d'origine l'adaptateur Ø 80/125 mm. Pour déterminer l'emplacement du raccordement au conduit 3 CEP, voir schéma en page suivante.

RENSEIGNEMENTS NÉCESSAIRES

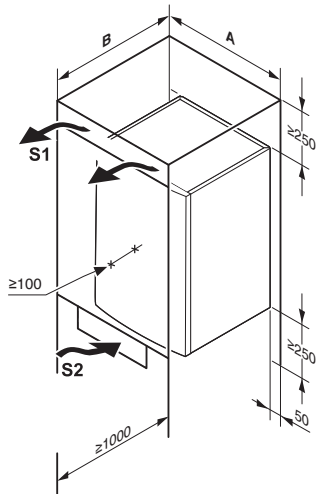
À L'INSTALLATION

L'installation et l'entretien de l'appareil tant dans un bâtiment d'habitation que dans un établissement recevant du public, doivent être effectués par un professionnel qualifié conformément aux textes réglementaires et règles de l'art en vigueur.

IMPLANTATION

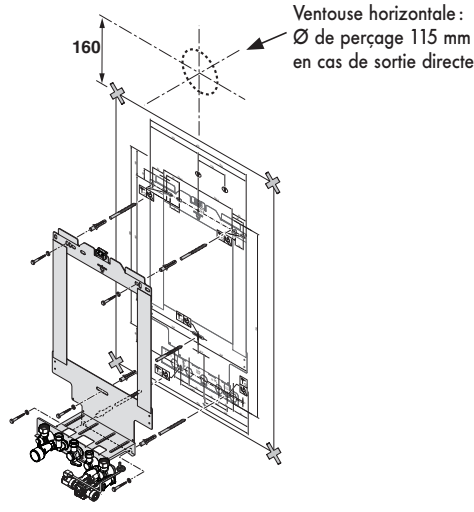
Les chaudières à condensation AMC peuvent être installées en tout point d'un logement mais dans un local à l'abri du gel et pouvant être aéré, en aucun cas elles ne doivent être installées au-dessus d'une source de chaleur ou d'un appareil de cuisson. L'indice de protection IPX4D permet leur installation en cuisine et en salle de bains, toutefois hors des volumes de protection 1 et 2. Le mur sur lequel la chaudière est accrochée doit pouvoir supporter le poids de la chaudière remplie d'eau.

Afin d'assurer une bonne accessibilité autour de la chaudière, en particulier si la chaudière est installée dans un caisson fermé nous recommandons de respecter les dimensions minimales indiquées ci-contre.

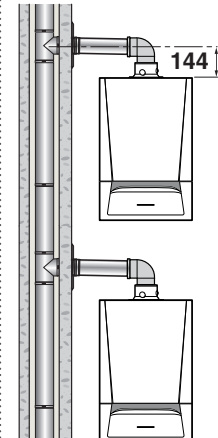


$S1 + S2 = - 600 \text{ cm}^2$ (en raccordement B23p)
- 150 cm^2 (en raccordement C13x, C33x, C93x, C53)

	AMC 10, 15, 25, 35 - AMC 25/28 MI	AMC 25/28 BIC - AMC 25/39 BIC
A	≥ 550	≥ 700
B	≥ 550	≥ 600



Raccordement sur conduit 3 CEP avec kit DY 887



Afin d'éviter une détérioration des chaudières, il convient d'empêcher la contamination de l'air de combustion par des composés chlorés et/ou fluorés qui sont particulièrement corrosifs.

Ces composés sont présents, par exemple, dans les bombes aérosols, peintures, solvants, produits de nettoyage, lessives, détergents, colles, sel de déneigement, etc...

Il convient donc :

- D'éviter d'aspirer de l'air évacué par des locaux utilisant de tels produits : salon de coiffure, pressings, locaux industriels (solvants), locaux avec présence de machines frigorifiques (risques de fuite de réfrigérant), etc...
- D'éviter de stocker à proximité des chaudières de tels produits.

Nous attirons votre attention sur ce que, en cas de corrosion de la chaudière et/ou de ses périphériques par des composés chlorés et/ou fluorés, notre garantie contractuelle ne saurait trouver application.

AÉRATION

(en raccordement cheminée - type B23p, uniquement)

La section d'aération du local (où est aspiré l'air de combustion) doit être conforme à la norme NF P 45-204 (anciennement DTU 61-1).

Pour les chaudières raccordées à une ventouse concentrique (raccordements type C13x ou C33x) la ventilation du local d'installation n'est pas nécessaire, sauf si l'alimentation gaz comporte un ou des raccords mécaniques cf. NF P 45-204 (anciennement DTU 61-1).

Voir également recommandations dans le cahier "Fumisterie".

RACCORDEMENT GAZ

On se conformera aux prescriptions et réglementations en vigueur. Dans tous les cas un robinet de barrage est placé le plus près possible de la chaudière. Ce robinet est livré pré-monté sur la platine de raccordement hydraulique livrée avec les chaudières AMC. Un filtre gaz doit être monté à l'entrée de la chaudière. Les diamètres des tuyauteries doivent être définis d'après les spécifications B 171 de l'ATG (Association Technique du Gaz).

Pression d'alimentation gaz :

- 20 mbar au gaz naturel H,
- 25 mbar au gaz naturel L,
- 37 mbar au propane.

CERTIFICAT DE CONFORMITÉ

L'installateur est tenu d'établir un certificat de conformité approuvé par les ministres chargés de la construction et de la sécurité du gaz.

RENSEIGNEMENTS NÉCESSAIRES

À L'INSTALLATION

RACCORDEMENT ÉLECTRIQUE

Il doit être conforme à la norme NFC 15.100 (règles de l'art DTU 70.1)

La chaudière doit être alimentée par un circuit électrique comportant un interrupteur onnipolaire à distance d'ouverture > 3 mm. Protéger le raccordement au réseau avec un fusible de 6A.

REMARQUE:

- les câbles de sonde doivent être séparés des circuits 230 V d'au moins 10 cm,
- afin de préserver les fonctions antigel et antigommage des pompes, nous conseillons de ne pas couper la chaudière par l'interrupteur général réseau.

RACCORDEMENTS HYDRAULIQUES

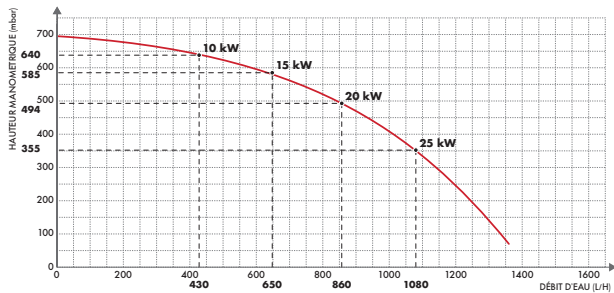
IMPORTANT: Le principe d'une chaudière à condensation est de récupérer l'énergie contenue dans la vapeur d'eau des gaz de combustion (chaleur latente de vaporisation). En conséquence, il est nécessaire pour atteindre un rendement d'exploitation annuel de l'ordre de 109 % de dimensionner les surfaces de chauffe de façon à obtenir des températures de retour basses, en dessous du point de rosée (par ex. plancher chauffant, radiateurs basse température, etc...) et ce sur toute la période de chauffe.

RACCORDEMENT AU CIRCUIT CHAUFFAGE

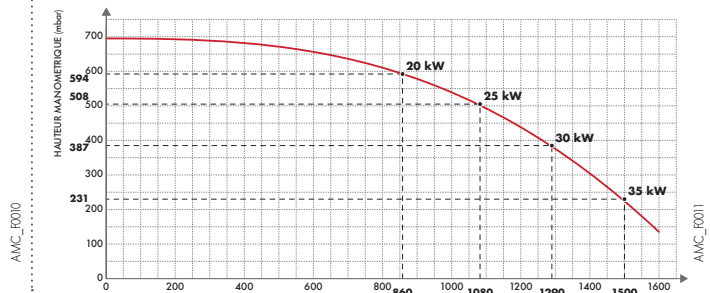
Les chaudières AMC ne doivent être utilisées que dans des installations de chauffage circuit fermé. Les installations de chauffage central doivent être nettoyées afin d'éliminer les débris (cuivre, filasse, flux de brasage) liés à la mise en œuvre de l'installation ainsi que les dépôts qui peuvent engendrer des dysfonctionnements (bruits dans l'installation, réaction chimique entre les métaux). Plus particulièrement, en cas de mise en place d'une chaudière sur une installation existante, il est nécessaire de bien rincer cette dernière pour éviter de ramener des boues dans la chaudière neuve. D'autre part, il est important de protéger les installations de chauffage central contre les risques de corrosion, d'entartrage et de développements microbiologiques en utilisant un inhibiteur de corrosion adapté à tous les types d'installations (radiateurs acier, fonte, plancher chauffant PER). Les produits de traitement de l'eau de chauffage utilisés, doivent être agréés par le Comité Supérieur d'Hygiène Public de France (CSHPF), soit par l'Agence Française de Sécurité Sanitaire des Aliments (AFSSA).

HAUTEUR MANOMÉTRIQUE DISPONIBLE POUR LE CIRCUIT CHAUFFAGE

- AMC 10, AMC 15, AMC 25,
AMC 25/28 MI, AMC 25/28 BIC



- AMC 35
AMC 25/39 BIC



ÉVACUATION DES CONDENSATS

Le siphon fourni doit être raccordé au système d'évacuation des eaux usées. Le raccord doit être démontable et l'écoulement des condensats visible. Les raccords et conduites doivent être en matériau résistant à la corrosion.

Un système de neutralisation des condensats est disponible en option (voir page 9).

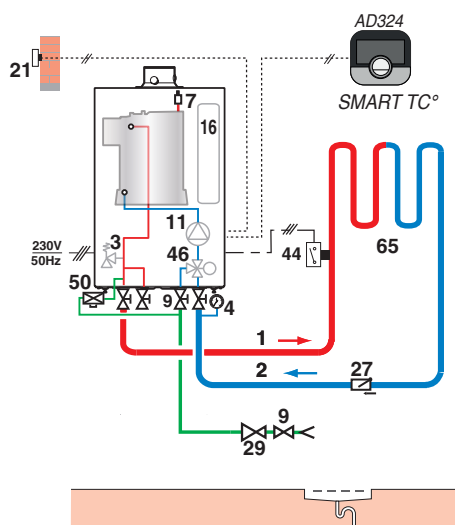
EXEMPLES D'INSTALLATION

Les exemples présentés ci-après ne peuvent recouvrir l'ensemble des cas d'installation pouvant être rencontrés. Ils ont pour but d'attirer l'attention sur les règles de base à respecter. Un certain nombre d'organes de contrôle et de sécurité (dont certains déjà intégrés d'origine dans les chaudières AMC) sont représentés, mais il appartient, en dernier ressort, aux installateurs, prescripteurs, ingénieurs-conseils et bureaux d'études, de décider des organes de sécurité et de contrôle à prévoir définitivement en chaudière et fonction des spécificités de celle-ci. Dans tous les cas, il est nécessaire de se conformer aux règles de l'art et aux réglementations en vigueur.

ATTENTION : pour le raccordement côté eau chaude sanitaire, si la tuyauterie de distribution est en cuivre, un manchon en acier, en fonte ou en matière isolante doit être interposé entre la sortie d'eau chaude et cette tuyauterie afin d'éviter tout phénomène de corrosion au niveau des piquages.

INSTALLATION D'UNE AMC 10, AMC 15, AMC 25 OU AMC 35

avec 1 circuit plancher chauffant en direct

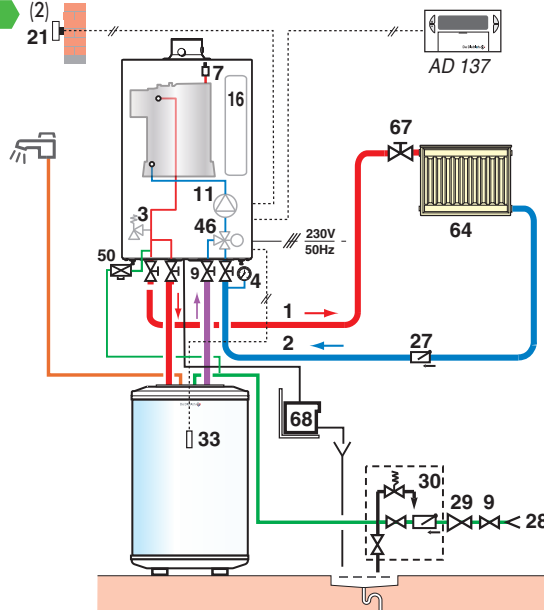


(1) AMC 15 à 35 complétée par une commande à distance (sonde extérieure livrée d'origine)

AMC_F003

INSTALLATION D'UNE AMC.../BS130

avec 1 circuit radiateurs

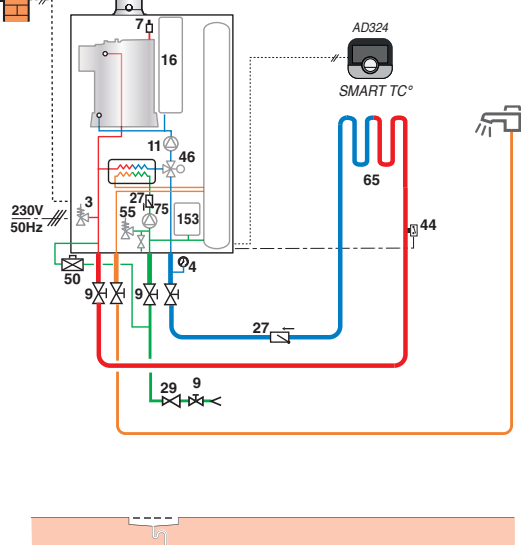


(1) AMC 15 à 35 complétée par une commande à distance (sonde extérieure livrée d'origine)
(2) Avec AMC 25 et AMC 35

AMC_F004

INSTALLATION D'UNE AMC... BIC

avec 1 circuit plancher chauffant en direct

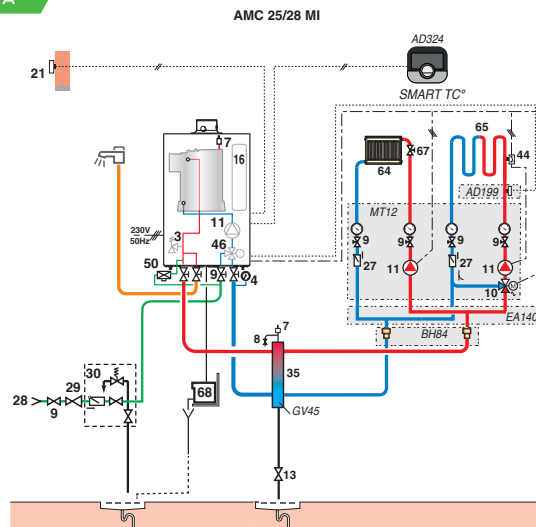


(1) AMC 25/28 BIC complétée par une commande à distance (sonde extérieure livrée d'origine)

AMC_F009

INSTALLATION D'UNE AMC 25/28 MI

avec 1 circuit direct + 1 circuit plancher chauffant avec vanne mélangeuse



(1) AMC 25/28 MI complétée par une commande à distance (sonde extérieure livrée d'origine)

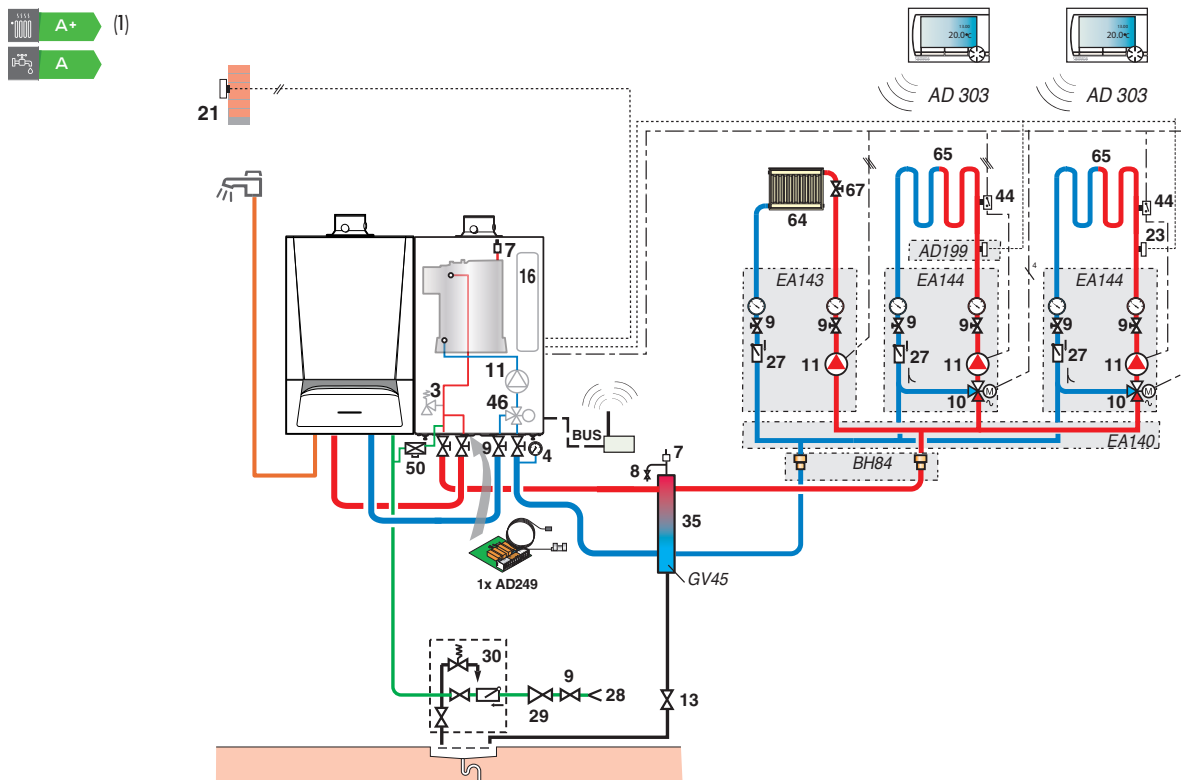
AMC_F005

LÉGENDE: voir page 14

EXEMPLES D'INSTALLATION

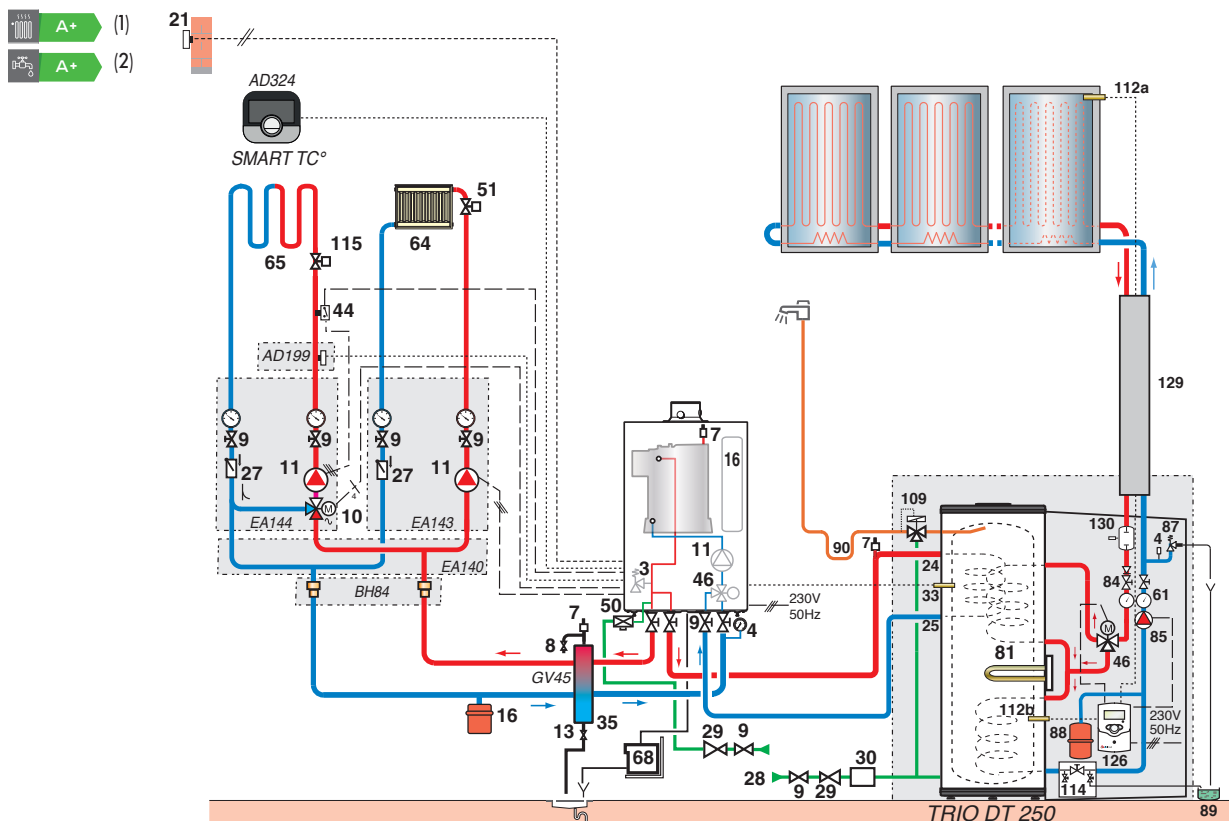
INSTALLATION D'UNE AMC.../BS 60

avec 1 circuit direct + 2 circuits avec vanne mélangeuse, tous derrière une bouteille de découplage



INSTALLATION D'UNE AMC 10, 15, 25 OU 35

avec 1 circuit radiateurs + 1 circuit avec vanne mélangeuse, derrière une bouteille de découplage + 1 système solaire DIETRISOL TRIO pour la préparation de l'ecs

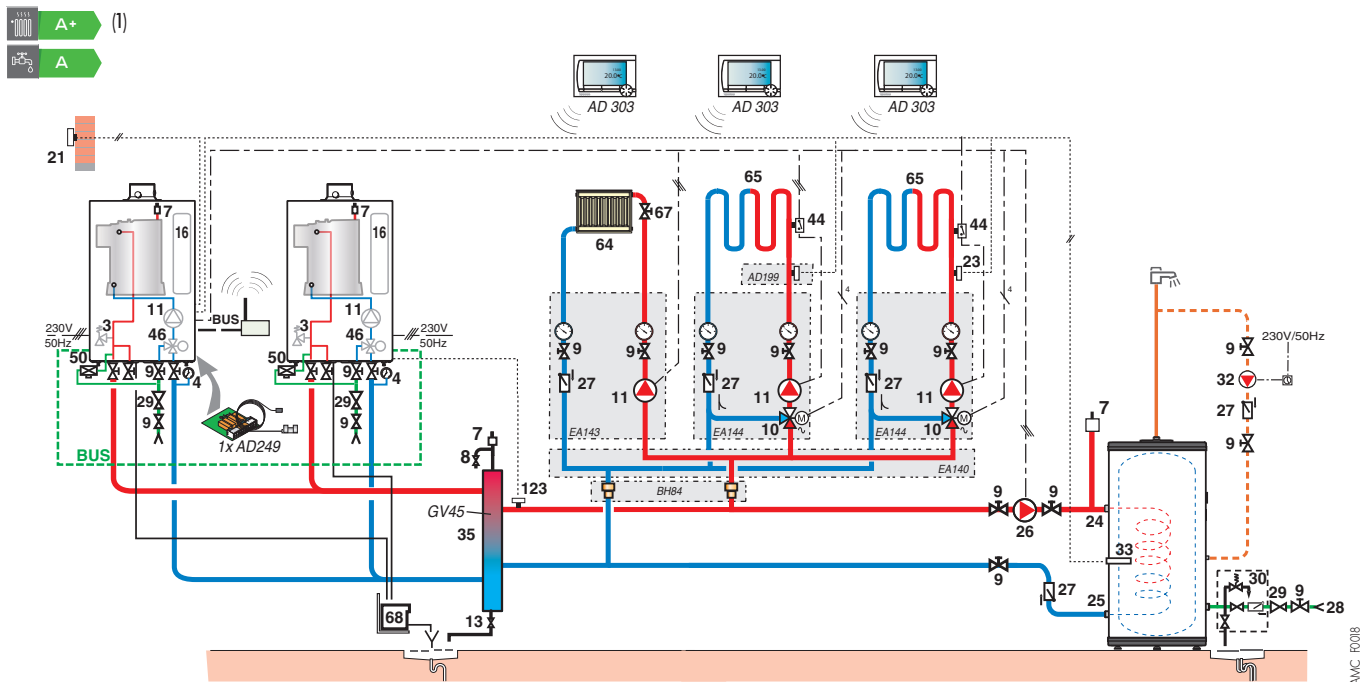


LÉGENDE: voir page 14

EXEMPLES D'INSTALLATION

INSTALLATION DE 2 CHAUDIÈRES AMC... EN CASCADE

avec 1 circuit direct, 2 circuits avec vanne mélangeuse et 1 circuit ecs, tous 4 derrière une bouteille de découplage



(1) AMC 15 à 35 complétée par une commande à distance (sonde extérieure livrée d'origine)

LÉGENDE

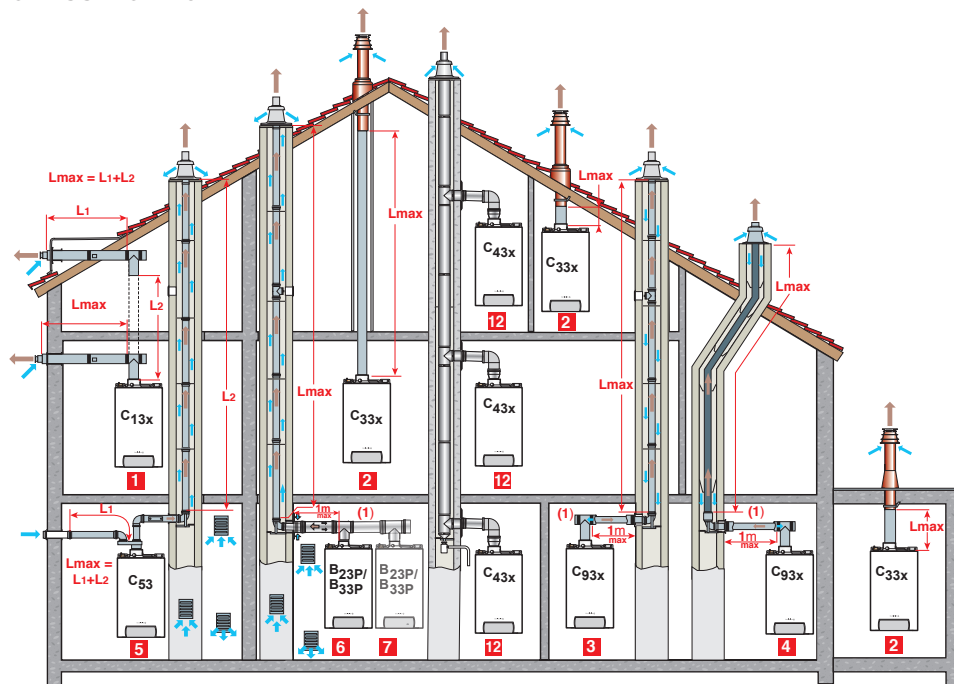
- | | | | | | |
|-----|---|----|--|------|---|
| 1 | Départ chauffage | 29 | Réducteur de pression | 79 | Sortie primaire échangeur solaire |
| 2 | Retour chauffage | 30 | Groupe de sécurité taré et plombé à 7 bar (1) | 80 | Entrée primaire échangeur solaire |
| 3 | Soupape de sécurité 3 bar | 32 | Pompe de bouclage sanitaire (facultative) | 81 | Résistance électrique |
| 4 | Manomètre | 33 | Sonde de température ecs | 84 | Robinet d'arrêt avec clapet antiretour déverrouillable |
| 7 | Purgeur automatique | 35 | Bouteille de découplage | 85 | Pompe circuit solaire |
| 8 | Purgeur manuel | | (livrable en option - voir page 9) | 86 | Réglage de débit |
| 9 | Vanne de sectionnement | 37 | Vanne d'équilibrage | 87 | Soupape de sécurité tarée et plombée à 6 bar |
| 10 | Vanne mélangeuse 3 voies | 44 | Thermostat limiteur 65 °C à réarmement manuel pour plancher chauffant (DTU 65,8, NFP 52-303-1) | 88 | Vase d'expansion |
| 11 | Accélérateur chauffage électronique | 46 | Vanne 3 voies directionnelle avec moteur d'inversion | 89 | Réceptacle pour fluide caloporteur |
| 11a | Accélérateur chauffage électronique pour circuit direct | 50 | Disconnecteur | 90 | Lyre antithermosiphon (≈ 10 x Ø tube) |
| 11b | Accélérateur chauffage pour circuit avec vanne mélangeuse | 51 | Robinet thermostatique | 109 | Mitigeur thermostatique |
| 13 | Vanne de chasse | 55 | Soupape de sécurité ecs à membrane, tarée et plombée à 7 bar | 112a | Sonde capteur |
| 16 | Vase d'expansion (pas de vase sur AMC 35) | 61 | Thermomètre | 112b | Sonde ballon solaire |
| 18 | Dispositif de remplissage du circuit chauffage | 64 | Circuit radiateurs (radiateurs chaleur douce par ex.) | 114 | Robinet de vidange circuit solaire (attention : propylène glycol) |
| 21 | Sonde extérieure | 65 | Circuit basse température (chauffage par le sol par ex.) | 115 | Robinet thermostatique de distribution par zone |
| 23 | Sonde de température départ après vanne mélangeuse | 67 | Robinet à tête manuelle | 123 | Sonde départ cascade (à raccorder sur chaudière esclave) |
| 24 | Entrée primaire de l'échangeur du préparateur ecs | 68 | Système de neutralisation des condensats | 126 | Régulation solaire |
| 25 | Sortie primaire de l'échangeur du préparateur ecs | 72 | Bypass hydraulique | 129 | DUO Tubes |
| 26 | Pompe de charge | 75 | Pompe à usage sanitaire | 130 | Dégazeur à purge manuelle (Airstop) |
| 27 | Clapet antiretour | | | 153 | Vase d'expansion sanitaire |
| 28 | Entrée eau froide sanitaire | | | | |

(1) Obligatoire conformément aux règles de sécurité : nous préconisons des groupes de sécurité hydraulique à membrane portant la marque NF.

RACCORDEMENT AIR/FUMÉES

Pour la mise en œuvre des conduits de raccordement air/fumées et les règles d'installation, voir cahier "Fumisterie". Pour le détail des différentes configurations, voir cahier spécial "Fumisterie" ou Catalogue Tarif en vigueur.

CLASSIFICATION



- 1 CONFIGURATION C_{13x}:** Raccordement air/fumées par l'intermédiaire de conduits concentriques à un terminal horizontal (dit ventouse)
- 2 CONFIGURATION C_{33x} (anciennement C_{33x}):** Raccordement air/fumées par l'intermédiaire de conduits concentriques à un terminal vertical (sortie de toiture)
- 3 CONFIGURATION C_{93x}:** Raccordement air/fumées par conduits concentriques en chaufferie, et simples en cheminée (air comburant en contre-courant dans la cheminée) ou
- 4 Raccordement air/fumées par conduits concentriques en chaufferie et simples "flex" en cheminée (air comburant en contre-courant dans la cheminée)**
- 5 CONFIGURATION C₅₃:** Raccordement air et fumées séparés par l'intermédiaire d'un adaptateur bi-flux et de conduits simples (air comburant pris à l'extérieur)
- 6 CONFIGURATION B_{23P}/B_{33P}:** Raccordement à une cheminée (air comburant pris dans la chaufferie).
- 6 CONFIGURATION B_{23P}/B_{33P}:** Pour l'installation en cascade
- 12 CONFIGURATION C_{43x}:** Raccordement à un conduit collectif (3 CEP)

TABLEAU DES LONGUEURS DES CONDUITS AIR/FUMÉES MAXIMALES ADMISSIBLES EN FONCTION DU TYPE DE CHAUDIÈRE

TYPE DE RACCORDEMENT AIR/FUMÉES		LMAX : LONGUEUR MAXIMALE ÉQUIVALENTE DES CONDUITS DE RACCORDEMENT EN MÈTRES					
		EVODENS AMC					
			10	15	25	35 25/39 BIC	25/28 MI 25/28 BIC
Conduits concentriques raccordés à un terminal horizontal (PPS)	C _{13x}	Ø 60/100 mm	4,1	12	3,5	3,5	4,2
		Ø 80/125 mm	8	12,3	20	17,6	20
Conduits concentriques raccordés à un terminal vertical (PPS)	C _{33x}	Ø 60/100 mm	5,9	13	4,9	-	5,5
		Ø 80/125 mm	6,8	10,7	20	19	20
Conduits - concentriques en chaufferie, - simples dans la cheminée (air comburant en contre-courant) (PPS)	C _{93x}	Ø 60/100 mm Ø 60 mm	8,5	15	8,1	2,8	9
		Ø 60/100 mm Ø 80 mm	5,8	9,9	20	18,0	20
		Ø 80/125 mm Ø 80 mm	-	-	-	20	-
Conduits - concentriques en chaufferie, - "flex" en cheminée (air comburant en contre-courant) (PPS)	C _{93x}	Ø 80/125 mm Ø 80 mm	6,9	11,1	20	20	20
		Adaptateur bi-flux et conduits air/fumées séparés simples (air comburant pris à l'extérieur) (Alu)	C ₅₃	Ø 60/100 mm sur 2 x 80 mm	40	40	40
En cheminée (rigide ou flex) (air comburant pris dans le local) (PPS)	B _{23P} B _{33P}	Ø 80 mm (rigide)	40	40	40	40	40
		Ø 80 mm (flex)	40 (I)	40 (I)	40 (I)	28 (I)	40 (I)
Conduit collectif pour chaudière étanche (3 CEP)	C _{43x}	Pour le dimensionnement d'un tel système, s'adresser au fournisseur du conduit 3 CEP					

(1) ⚠ : la hauteur maxi dans le conduit de fumées (configurations C_{93x}, B_{23P}/B_{33P}) du coude support à la sortie ne doit pas excéder 25 m pour le PPS flex. Si des longueurs supérieures sont mises en œuvre, des colliers de fixation devront être rajoutés par tranche de 25 mètres.



BDR THERMEA France
S.A.S. au capital social de 229 288 696 €
57, rue de la Gare - 67580 Mertzwiller
Tél. 03 88 80 27 00 - Fax 03 88 80 27 99
www.dedietrich-thermique.fr